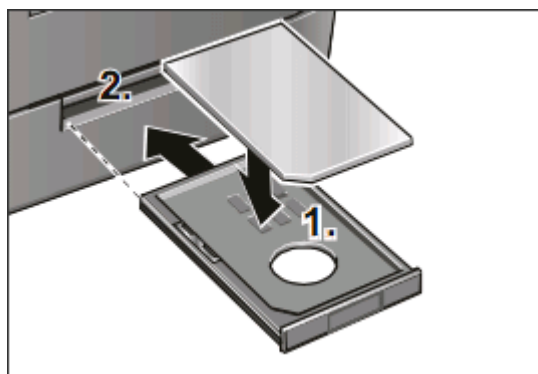


**Рекомендации по использованию
GSM терминала Cinterion MC35i
с вычислителями и корректорами
объема газа «Универсал»**



1. Необходимо отключить проверку PIN-кода для SIM-карты модема. Сделать это можно проще всего, вставив SIM-карту модема в обычный мобильный телефон и отключить PIN-код функциями мобильного телефона. При использовании нового стартового пакета необходимо совершить один платный (исходящий) звонок. Устанавливать SIM-карту в терминал следует при отключенном питании, аккуратно, не прилагая никаких усилий. **Неверная установка держателя карты может привести к отрыву контактов от печатной платы.**



2. Заводская конфигурация модема активирует так называемое автоматическое определение (**Autobauding**) терминальной скорости (скорость передачи между модемом и вычислителем или модемом и компьютером). Активированному автоопределению скорости соответствует строка в конфигурации **+IPR: 0**. Проверка конфигурации модема проводится в терминальной программе командой **AT&V**

Когда включено автоопределение, модем определяет скорость передачи данных от внешнего устройства (например, вычислитель) по заголовку AT-команды, посылаемой внешним устройством модему. Вычислитель "Универсал" посылает модему AT-команды только в момент программирования числа звонков для автоматического соединения (коды 65, 97). В этот момент, если у модема активировано автоопределение, он определит скорость обмена установленную у вычислителя, и дальнейший обмен данными с вычислителем будет осуществляться на этой скорости. Однако, если после этого у модема будет отключено питание, а после его возобновления ни одна AT-команда не будет послана в модем, модем независимо от предыдущего значения устанавливает скорость обмена равной 57600.

Исходя из вышеизложенного, рекомендуется использовать один из двух вариантов программирования скоростей обмена для модема, подключаемого к вычислителю "Универсал":

Вариант 1. В модеме остается заводская установка включенного автоопределения скорости, а в вычислителе "Универсал" устанавливается скорость обмена **57600**.

Вариант 2. В модеме при помощи терминальной программы выключается автоопределение и устанавливается фиксированная терминальная скорость. Изменения в конфигурации записываются в энергонезависимую память модема. Например, для фиксированной скорости 115200 следует подать такие команды: **AT+IPR=115200**, затем **AT&W0**. Допустимые значения терминальной скорости для работы с вычислителем "Универсал" такие: 9600 (не рекомендуется), 19200, 38400, 57600, 115200.

Для стандартного подключения модема к вычислителям и корректорам «Универсал» рекомендуется использовать вариант 1.

Второй вариант более сложен для исполнения, но в некоторых особых случаях является более предпочтительным.

3. В заводской конфигурация модема отключен аппаратный контроль за потоком данных. Такому состоянию соответствует строка в конфигурации **\Q0**. Проверка конфигурации модема проводится в терминальной программе командой **AT&V**. При отключенном контроле за потоком данных может возникнуть ситуация невозможности принять сравнительно большие пакеты данных, такие как часовой или минутный архивы вычислителя "Универсал". Включить

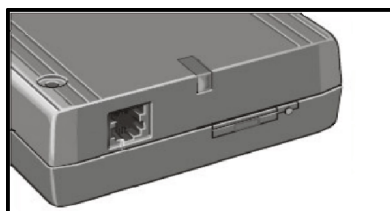
аппаратный контроль за потоком данных можно при помощи терминальной программы командами: **AT\Q3** затем **AT&W0**.

ВНИМАНИЕ: во всех модемах, поставляемых предприятием "ГРЭМПИС" уже включен аппаратный контроль за потоком данных.

4. В вычислителе "Универсал" также следует включить аппаратный контроль за потоком данных (CTS). Включение осуществляется кодами **65, 85**. После включения контроля за потоком необходимо указать время таймаута (паузы) на отсутствие сигнала готовности (CTS). Для модемных соединений рекомендуется значение 15...20 секунд. Примерные типовые настройки вычислителя "Универсал" для монопольной работы с модемом в качестве периферийного устройства: тип интерфейса **RS232**, скорость обмена **57600** (при использовании варианта 1 настроек п 2.), контроль за потоком **CTS включен** (время ожидания **15 секунд**). Примечание: для одновременной (не монопольной) работы вычислителя с несколькими периферийными устройствами (например: модем и местный компьютер или модем и принтер) используется специальное устройство – концентратор связи МСК-302, производимый предприятием "ГРЭМПИС"

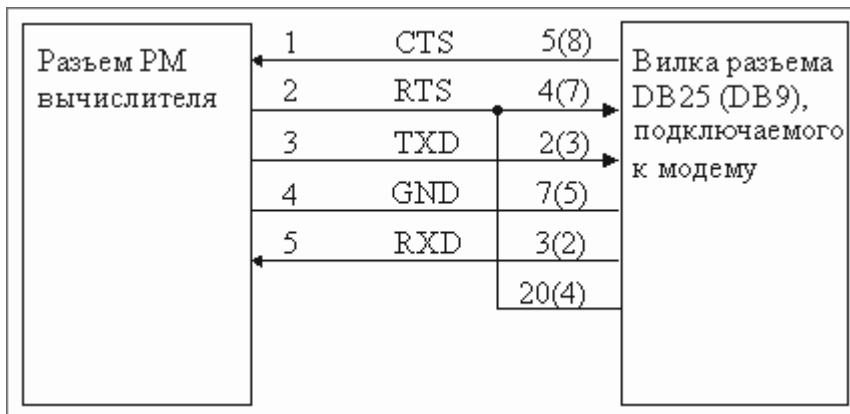
5. После установки модема следует убедиться в наличии достаточно сильного сигнала оператора GSM-связи на месте установки модема. Наличие "хорошего" сигнала на мобильном телефоне, расположенном рядом с модемом не является гарантией того, что и модем получает такой же уровень сигнала. Проще всего проверить мощность сигнала бесплатным ПО **GSM Tool**, которое находится на инсталляционном диске или веб-сайте предприятия ГРЭМПИС (<http://grempis.com.ua>). Кроме того, уровень покрытия можно измерить и при помощи вычислителей «Универсал» выпущенных начиная с 2 квартала 2008 года. Для этого с клавиатуры вычислителя «Универсал» необходимо ввести комбинацию кодов: **65, 96** (модем при этом не должен находиться в активном соединении с удаленным модемом).

6. Для диагностики состояния модема служит единственный светодиод, расположенный на верхней и боковой панели модема:

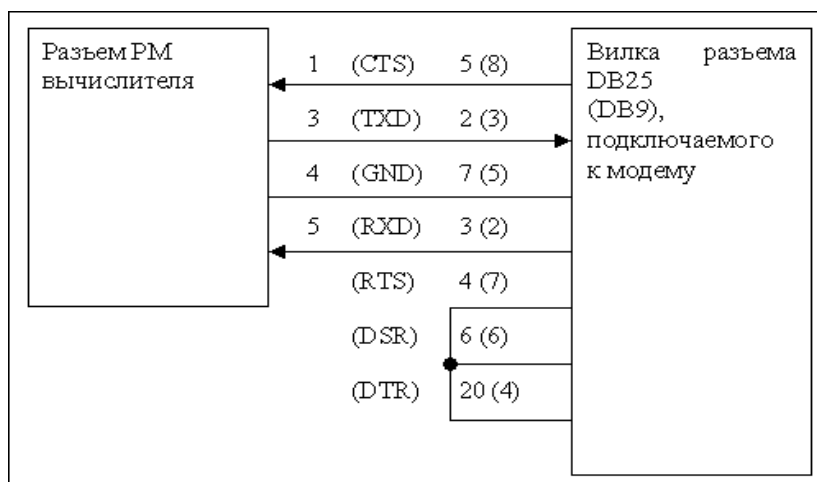


Состояние светодиода	Статус модема
Не светится	Режимы Power Down или Sleep или Alarm
Вспышка 600 мс / пауза 600 мс	Не вставлена SIM-карта, или требуется ввод PIN-кода или регистрация в сети еще продолжается.
Вспышка 75 мс / пауза 3 секунды	Модем зарегистрирован в сети оператора и готов к работе
Вспышка 75 мс / пауза 75 мс / вспышка 75 мс / пауза 3 секунды	Активация GPRS
Вспышка 500 мс / пауза 25 мс	Индикация передачи данных GPRS
Горит постоянно	Обмен данными CSD для начала установки соединения и процессе соединения.

7. Для соединения модема и вычислителей "Универсал", выпущенных после 2004 года или прошедших после 2004 года модернизацию на предприятии "ГРЭМПИС" используется следующая схема кабеля:



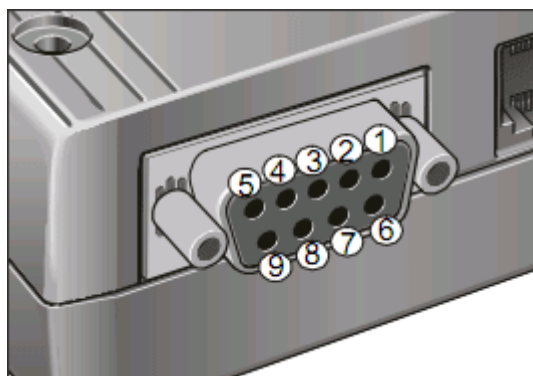
Для вычислителей выпущенных до 2004 года и не проходивших модернизацию используется такая схема кабеля:



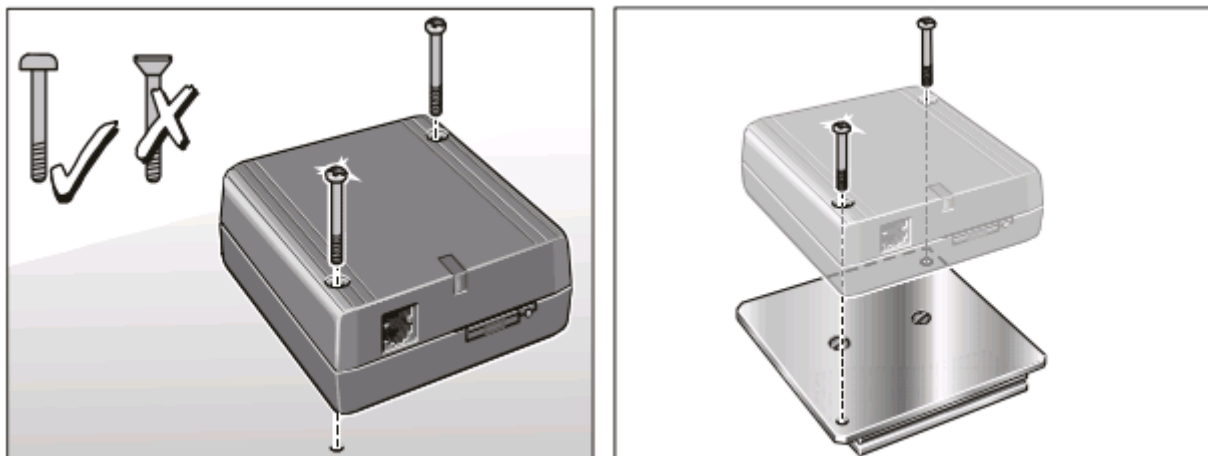
Примечание:

Для вычислителей выпущенных после 2004 года или модернизированных могут использоваться обе схемы кабелей, однако первая схема предпочтительнее.

Для подключения модемов к вычислителям «Универсал» рекомендуется использовать фирменные кабели, производимые компанией «ГРЭМПИС». При самостоятельном изготовлении кабеля следует внимательно учитывать нумерацию контактов:



8. Терминал MC35i может закрепляться на монтажной пластине двумя винтами М3х 50мм



9. Антенный кабель не должен быть свернут в бухту, иметь резкие перегибы. Не допускается обвязка антенного кабеля около других силовых кабелей.

Для получения бесплатной консультации по настройке и использованию модемов MC35i, приобретенных в компании «ГРЭМПИС» следует сообщать IMEI модема — 15-разрядное число, изображенное на этикетке (как правило, под штрих-кодом) модема на нижней части корпуса, например, 353414021325036.

Контактная информация: тел/факс (0432) 612061, support@grempis.com.ua

Дополнительная информация по использованию модемов для связи с вычислителями "Универсал" доступна на веб-форуме предприятия "ГРЭМПИС" <http://grempis.com.ua/forum>