

Конвертер USB-RS485-DB9  
(FT232R-01)

Керівництво з експлуатації

### 1. Загальні відомості .

Конвертер призначений для підключення до комп'ютера по інтерфейсу USB приладів, обладнаних інтерфейсом RS485, і забезпечення гальванічної розв'язки між комп'ютером і даними пристроями.

### 2. Технічні характеристики.

Інтерфейси: комп'ютер - USB2.0;  
пристрої - RS485 (напівдуплекс)

Довжина лінії зв'язку RS485, м: до 1200;

Кількість пристроїв на лінії RS485: до 32;

Живлення: 5В (USB-порт комп'ютера);

Споживана потужність, Вт: не більше 0,6;

ІМС перетворювача USB-UART : FT232R

### 3. Комплектність.

Найменування	Кількість	Примітки
Конвертер USB – RS485	1	
Кабель USB2.0 АМ-ВМ	1	Додається до конвертера у разі необхідності
Кабель RS485 довжиною 2 м і роз'ємами 2РМ18КПН7Ш1В1 і DB9-М	1	Додається до конвертера у разі необхідності
CD з драйвером для ОС Windows XP	1	Якщо конвертер поставляється окремо від програми Checker

#### 4. Робота з адаптером.

Конвертер підключається до комп'ютера на USB порт за допомогою стандартного USB кабелю, який йде в комплекті з конвертером. На корпусі конвертера є індикатор, який при підключенні до комп'ютера повинен світитися, вказуючи, що конвертер готовий до роботи. Якщо при підключенні адаптера до USB-порту комп'ютера індикатор не світиться, то операційна система комп'ютера не розпізнала адаптер і працювати з ним не буде. В такому випадку необхідно встановити драйвер для перетворювача USB-UART FT232R з компакт-диску, який йде з конвертером або програмою Checker, або скачайте драйвер з сайту виробника перетворювача USB-UART - <http://www.ftdichip.com>. Пристрої, обладнані інтерфейсом RS485, підключаються на 9-контактний роз'єм (рис.1).

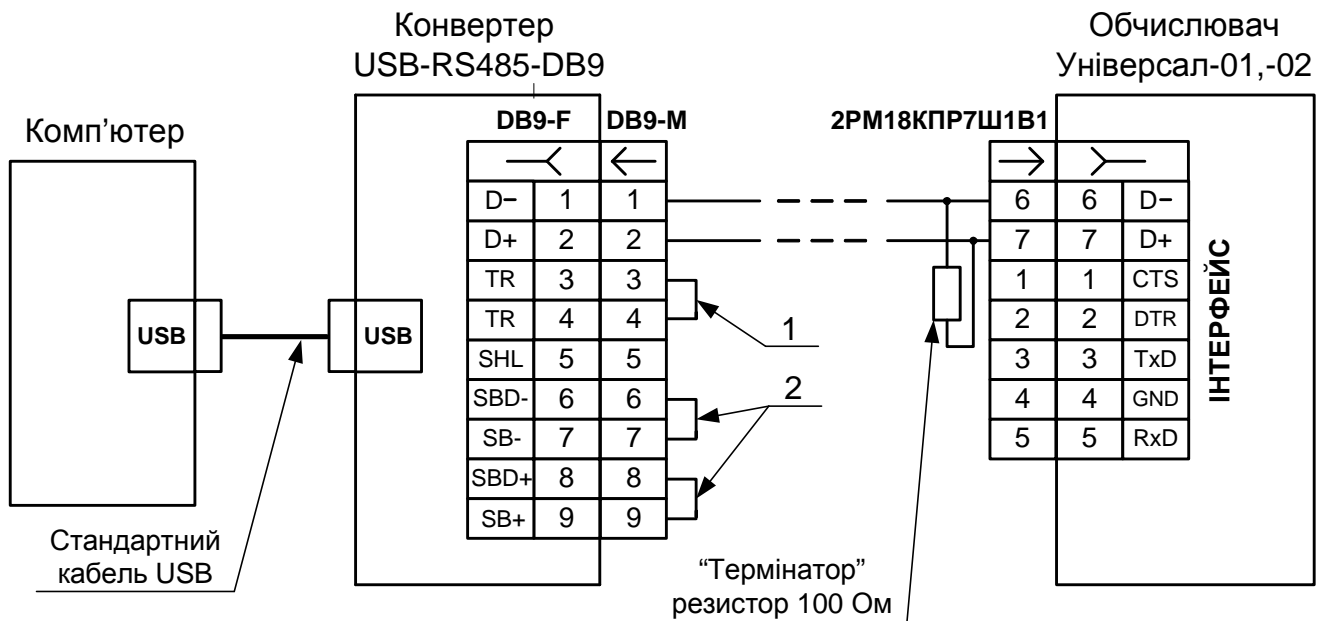


Рис.1 Схема підключення конвертера USB-RS485-DB9 до обчислювача Універсал

За допомогою перемички 1 до лінії RS485 підключається “термінатор” (резистор 100 Ом, який знаходиться в конвертері). З протилежного кінця лінії зв'язку RS485 також необхідно включити “термінатор”.

Перемички 2 забезпечують захисне зміщення для підвищення завадостійкості інтерфейсу RS485. Встановлюються лише у разі необхідності при наявності збоїв при передачі даних.